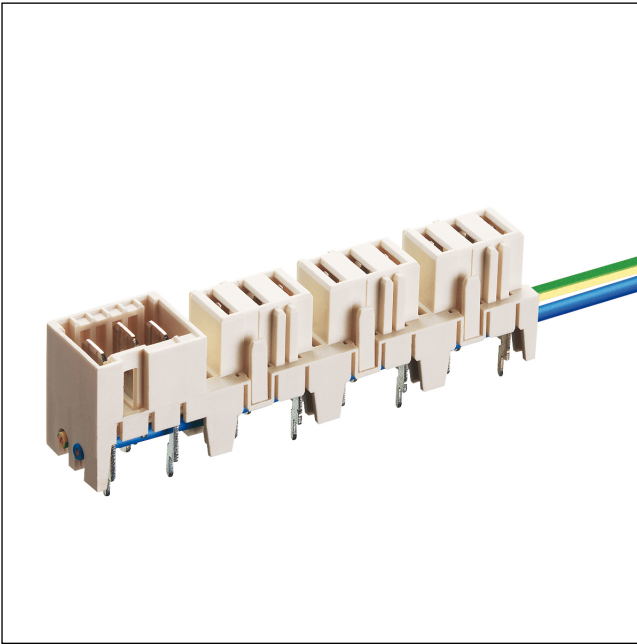


36

3680

RAST-5-Steckverbinder, Raster 5,0 mm

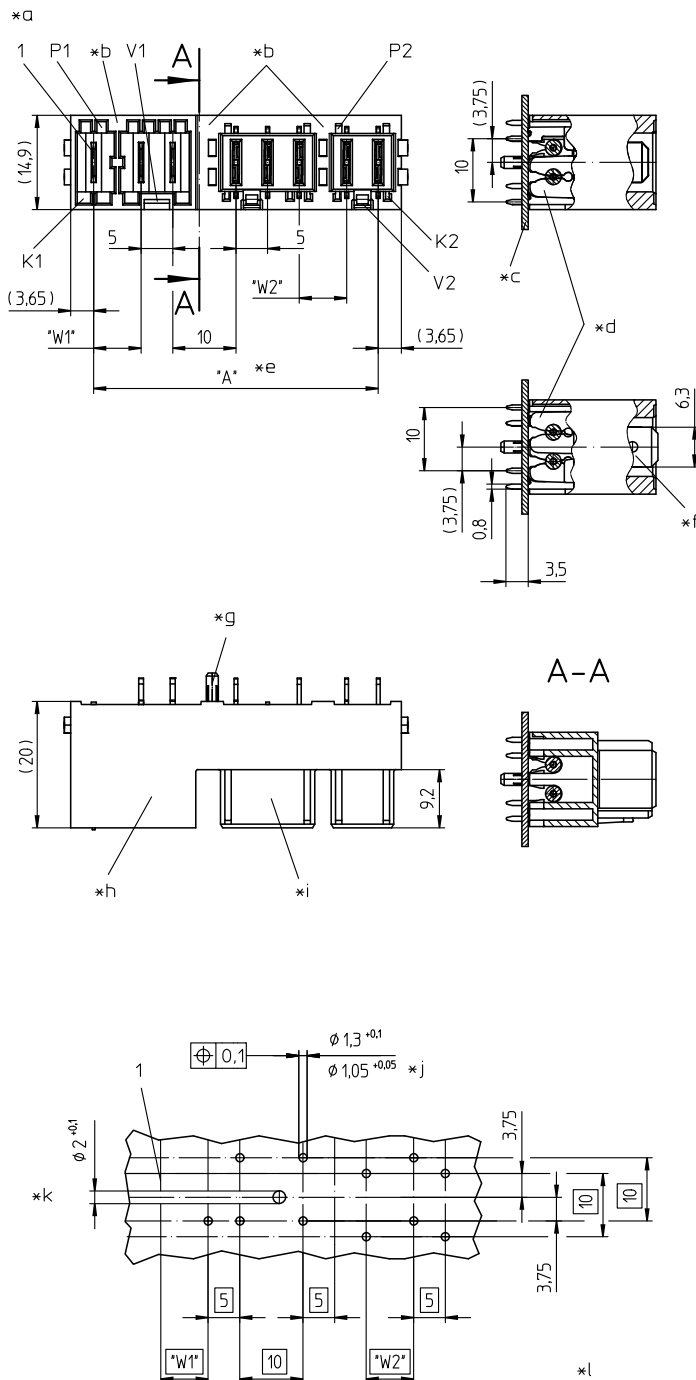


Kombinierte RAST-5-Messer-/Buchsenleiste, stehend, frei konfigurierbar mit Zwischenwänden/-räumen, Positionierungszapfen und Null- und/oder Schutzleiterbrücke in Schneidklemmtechnik (SKT)

Approbationen:



36 3680



### Umgebungsbedingungen

Temperaturbereich  $-40\text{ °C}/+120\text{ °C}^1$

<sup>1</sup> obere Grenztemperatur (Kontaktträger) RTI (elektrisch) der UL Yellow Card

### Werkstoffe

Kontaktträger	PA GF, V-0 nach UL94 <sup>1</sup>
Kontaktfeder	CuSn, verzinkt
Kontaktmesser mit Schneidklemmanschluss	CuSn, unternickelt und verzinkt
Kontaktmesser ohne Schneidklemmanschluss	CuZn, unternickelt und verzinkt

<sup>1</sup> Bauteil glühdrahtbeständig (GWT 750 °C), Prüfung nach IEC 60695-2-11, Beurteilung nach IEC 60335-1 (Flamme < 2 s)

### Mechanische Daten

Kontaktmesser	6,3 x 0,8 mm nach DIN 46244
Brückenleiter	Schaltlitze LiY 0,75 mm <sup>2</sup>
Steckkraft/Kontakt	≤ 4,0 N
Ziehkraft/Kontakt	≥ 1,0 N

### Elektrische Daten (bei T<sub>v</sub> 20 °C)

Durchgangswiderstand	≤ 5 mΩ
Bemessungsstrom	10 A (T <sub>v</sub> 70 °C, VDE/ULus) 7 A (T <sub>v</sub> 70 °C, cUL)
Bemessungsspannung	250 V AC (VDE/cULus)
Isolierstoffgruppe	IIIa (IEC)/2 (UL) (CTI ≥ 250)
Kriechstrecke	4,2 mm
Luftstrecke	4,2 mm
Isolationswiderstand	> 10 GΩ

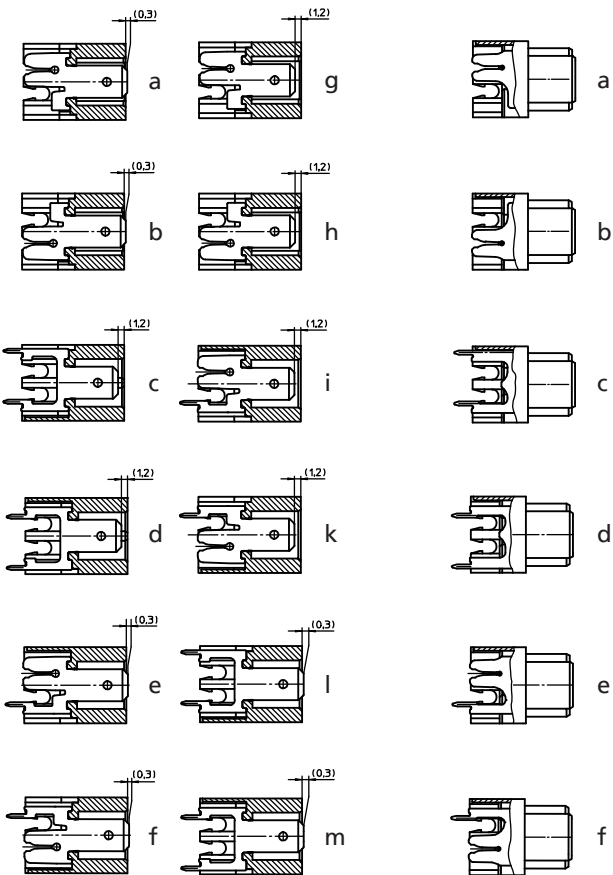
### Zugehörige Produkte

Gegenstücke		
☞ 3611	☞ 3615	☞ 3615-1
☞ 3615-2	☞ 3615-3	☞ 3618
☞ 3618-1	☞ 3618-2	☞ 3618-3
☞ 361899	☞ 361899-1	☞ 361899-2
☞ 361899-3	☞ 3623	☞ 3623 01 V01
☞ 3626	☞ 3647	

36

3680

Messerkontakttypen und Buchsenkontakttypen



36

3680

- 
- \*a K = Kodierung  
P = Positionierung  
V = Verriegelung/Raum für Verriegelung
  - \*b Zwischenraum für Wände der Gegenstücke
  - \*c Leiterplatte
  - \*d Schneidklemmkontakte mit Null-/Schutzleiterbrücken
  - \*e  $A = (P - 1) \times 5 + (W - 5) \times Y$ , max. 125 mm bei einteiligem Kontaktträger  
P = Polzahl  
W1 = 7,5 mm/10,0 mm  
W2 = 7,5 mm/12,5 mm/15,0 mm  
Y = Anzahl der Zwischenwände/-räume (je 12 Kontakte mindestens 1 Zwischenwand)
  - \*f Schutzleiterkontakt 1,5 mm voreilend, auf jeder Position möglich
  - \*g Positionierungszapfen (optional)
  - \*h Messerleiste
  - \*i Buchsenleiste
  - \*j Bohrungsdurchmesser 1,05 mm für Presspassung der Lötstifte in der Leiterplatte
  - \*k Bohrungsdurchmesser 2,0 mm für Presspassung des Positionierungszapfens in der Leiterplatte
  - \*l Leiterplattenlayout, Beispiel, von der Lötseite gesehen

36

3680

Bestellbezeichnung	Polzahl	VE (Stück)	MDQ (Stück)
3680 02	2		200
3680 03	3		200
3680 04	4		200
3680 05	5		200
3680 06	6		200
3680 07	7		200
3680 08	8		200
3680 09	9		200
3680 10	10		200
3680 11	11		200
3680 12	12		200
3680 13	13		200
3680 14	14		200
3680 15	15		200
3680 16	16		200
3680 17	17		200
3680 18	18		200
3680 19	19		200
3680 20	20		200
3680 21	21		200
3680 22	22		200
3680 23	23		200
3680 24	24		200
3680 25	25		200

Die Bestellbezeichnung ist um weitere Angaben zu ergänzen (z.B. für Kodierungen, Farb- und Materialoptionen).

**Verpackung:**  
im Karton